

■ Спецификация



Di720pAHDv(2.8-12)	Di960pAHDv(2.8-12)	Di1080pAHDv(2.8-12)
1/4" CMOS Sensor	1/3" CMOS Sensor	1/2.8" CMOS Sensor
1 Мп	1.3 Мп	2 Мп
1280 x 720 PAL	1280 x 960 PAL	1920 x 1080 PAL
Чувствительность	Цвет: 0.01Люкс, Ч/Б: 0.001Люкс (AGC Вкл), 0 Люкс с ИК	
День-Ночь	Авто/День/Ночь	
Объектив	f=2,8-12 мм вариофокальный (93° - 28.7°)	
Электронный затвор	Авто: PAL 1/50-1/50,000 сек	
Синхронизация	Внутренняя	
Баланс белого	Авто	
Видеовыход	Композитный (1.0Vp-p, 75Ом)	
Сигнал/шум	>60dB (APU Выкл.)	
Дальность ИК подсветки	20 м	
Рабочая температура	-15°C ~ +60°C RH95% Макс.	
Температура хранения	-20°C ~ +60°C RH95% Макс.	
Питание	DC12V/300mA	
Габариты	ø110 x 97 мм	
Вес	280 г	
Класс защиты	IP54	

№		
1	Внутренняя AHD видеокамера с ИК подсветкой	1
2	Гарантийный талон	1
3	Инструкция	1

По умолчанию камера работает в режиме AHD.
Для переключения в аналоговый режим удерживайте джойстик влево не менее 5с.. Для переключения в AHD удерживайте джойстик вправо не менее 5с..

Инструкция



www.Tantos.pro



Внутренняя AHD видеокамера
с функцией «День/Ночь»

TSc-Di720pAHDv(2.8-12)

TSc-Di960pAHDv(2.8-12)

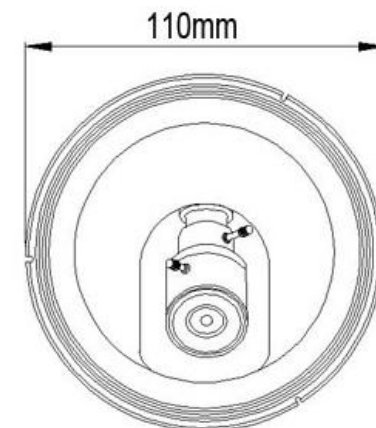
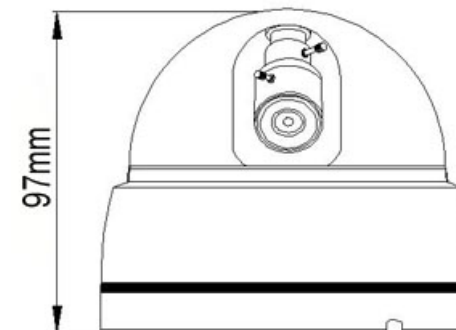
TSc-Di1080pAHDv(2.8-12)

- **ВНИМАНИЕ:**
перед началом эксплуатации изделия необходимо ознакомиться с инструкцией!

В режиме AHD камера работает только с видеорегистраторами соответствующего формата!

При неисправности не пытайтесь самостоятельно разобрать или починить камеру. Неисправную камеру передайте Вашему продавцу.

■ Габариты



Подключение



Видео

в режиме CVBS

GND — ● — Video

Питание

— — +



ВНИМАНИЕ:

- Питание камеры, рабочая температура, полярность должно строго соответствовать заявленному в данной Инструкции.
- От удара молнии используются устройства грозозащиты.
- Для сохранения качества изображения и работоспособности камеры, соединительные кабели не должны быть очень большой длины (предварительно необходимо получить консультацию у технических специалистов).
- Избегайте попадания прямых солнечных лучей
- Используйте изделие вдали от нагревательных элементов и батарей

ПРОБЛЕМЫ И ПУТИ ИХ РЕШЕНИЯ

1. Нет изображения и нет питания

- . Возможно, отсутствует питание, проверьте питание. Проверьте правильность соединения Видеосигнала.
- . Проверьте, что питание и сигналы доходят до камеры.

2. Изображение «прыгает».

- . Возможно, питание камеры поступает импульсами. Необходимо использовать соответствующее оборудование для стабильного питания камеры.

3. Цвет фона изображения меняется постоянно.

- . Электромагнитное поле флуоресцентных ламп вызывает изменение цвета. Это правильное явление для камер.
- . Снижение количества флуоресцентных ламп или увеличение расстояния между камерами и флуоресцентными лампами может улучшить ситуацию. Использование синхронизации камер от сети может решить проблему.

4. Смазанность изображения слишком велика.

- . Питание камеры нестабильно. Соединительный кабель неправильно подключен или имеет высокое сопротивление.

Введение

Благодарим за покупку данной камеры!

Надеемся, что данное изделие удовлетворит Вашим требованиям по цене и качеству, что позволит построить оптимальную CCTV-систему.

Пожалуйста, внимательно ознакомьтесь с инструкцией перед началом эксплуатации изделия!

В режиме AHD камера работает только с видеорегистраторами соответствующего формата!



Для предотвращения удара электрическим током не помещайте камеру под воду на длительное время.



Данный знак сообщает о необходимости обратить особое внимание.



Данный знак сообщает о возможности удара электрическим током.

	ВНИМАНИЕ:	
НЕ ОТКРЫВАТЬ!		
ВНИМАНИЕ:		
РИСК УДАРА ЭЛЕКТРИЧЕСКИМ ТОКОМ !		